

## Datenblatt LX 2235

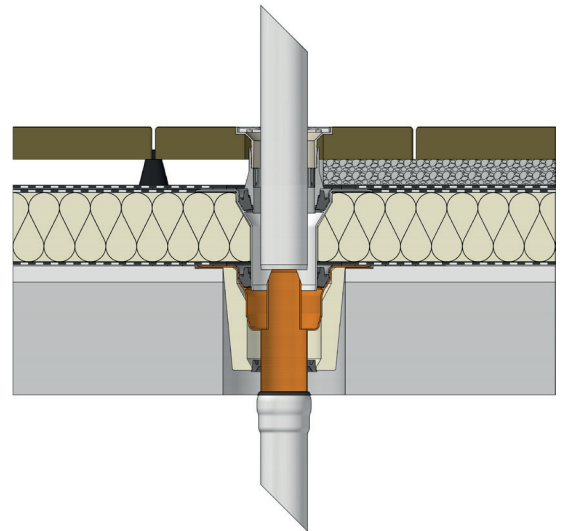
### Balkonentwässerung mit Anschlussmanschette, Serie H, Auslauf senkrecht für Balkongeschosse

Hauptentwässerung

Freispiegelströmung

Silent

Abfluss:	1,9 l/s
Wasserhöhe:	35 mm
Eingrifftiefe:	200 mm
Nennweite:	DN 70
LX-Nummer:	LX 2235
Wehrhöhe:	0 mm
Haube:	belüftet
Falleitung:	belüftet
Falleitungshöhe:	2,75 m
Entwässerung:	in Grundleitung
Flanschform:	Anschlussmanschette



#### LX 2235 Stückliste

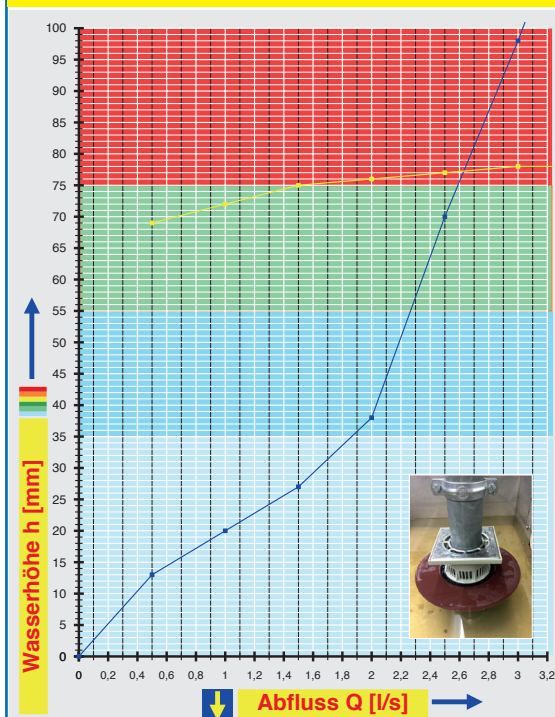
1 x Art.-Nr. Ablauf auf Seite 2 auswählen!

1 x Art.-Nr. 01005.070X, LORO-X Rohr mit einer Muffe

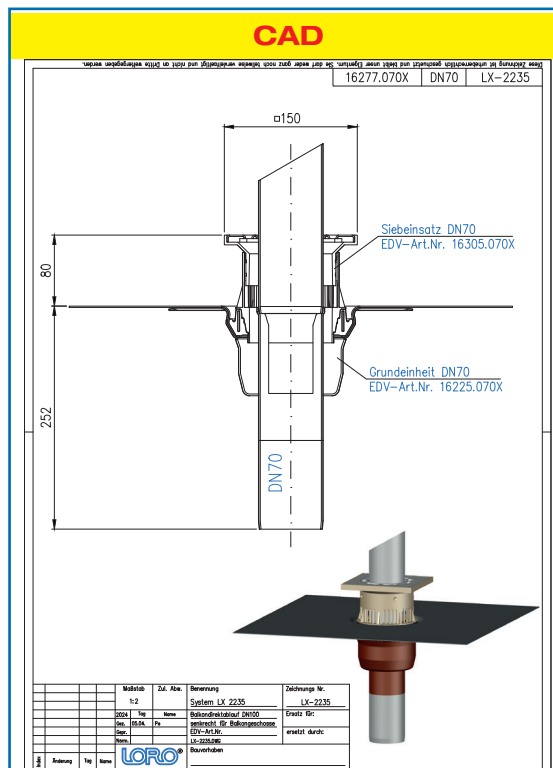
1 x Art.-Nr. 00911.070X, LORO-X Dichtelemente

1 x Art.-Nr. 00986.000X, LORO-X Gleitmittel Tube

#### hQ - Abflusskurve



#### CAD



#### Systemleistung

#### Systemform

Wasserhöhe	mm	15	20	25	30	35	40	45	50	55	60	65	70	75	80	85	90
Abfluss	l/s	0,75	1,0	1,35	1,65	1,9	2,0	2,1	2,2	2,25	2,35	2,4	2,5	2,6	2,7	2,8	2,85
<b>Silent</b>																	

Bitte den entsprechenden Ablauf auswählen!

DN 70

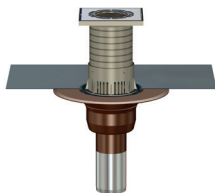
**mit Siebeinheit für Balkongeschosse ohne Wärmedämmung**

**LX2235-12X**

Ablauf Art.-Nr. 16277.070X

**einteilig**  
mit Anschlussmanschette  
**Serie H**

Gewicht: 3,0

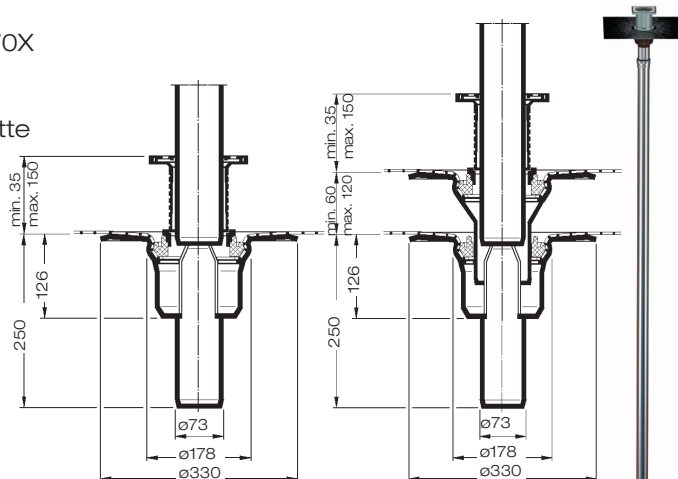
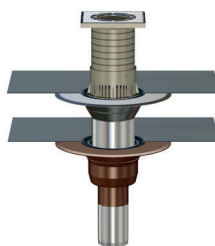


**LX2235-13X**

Ablauf Art.-Nr. 16287.070X

**zweiteilig**  
mit Anschlussmanschette  
**Serie H**

Gewicht: 6,2



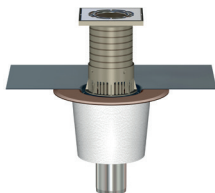
**mit Siebeinheit für Balkongeschosse mit Wärmedämmung**

**LX2235-14X**

Ablauf Art.-Nr. 16390.070X

**einteilig**  
mit Anschlussmanschette  
**Serie H**

Gewicht: 3,1



**LX2235-15X**

Ablauf Art.-Nr. 16397.070X

**zweiteilig**  
mit Anschlussmanschette  
**Serie H**

Gewicht: 6,3

